

Superficie catastale dell'area di intervento:

m.n. 1060	Ha	0.0083	
m.n. 1062	Ha	0.0155	
m.n. 1064	Ha	0.0887	
m.n. 1061	Ha	0.0878	
m.n. 1171	Ha	0.1420	
m.n. 1169	Ha	0.0138	
		Ha	1.2339
		(mq	12399)

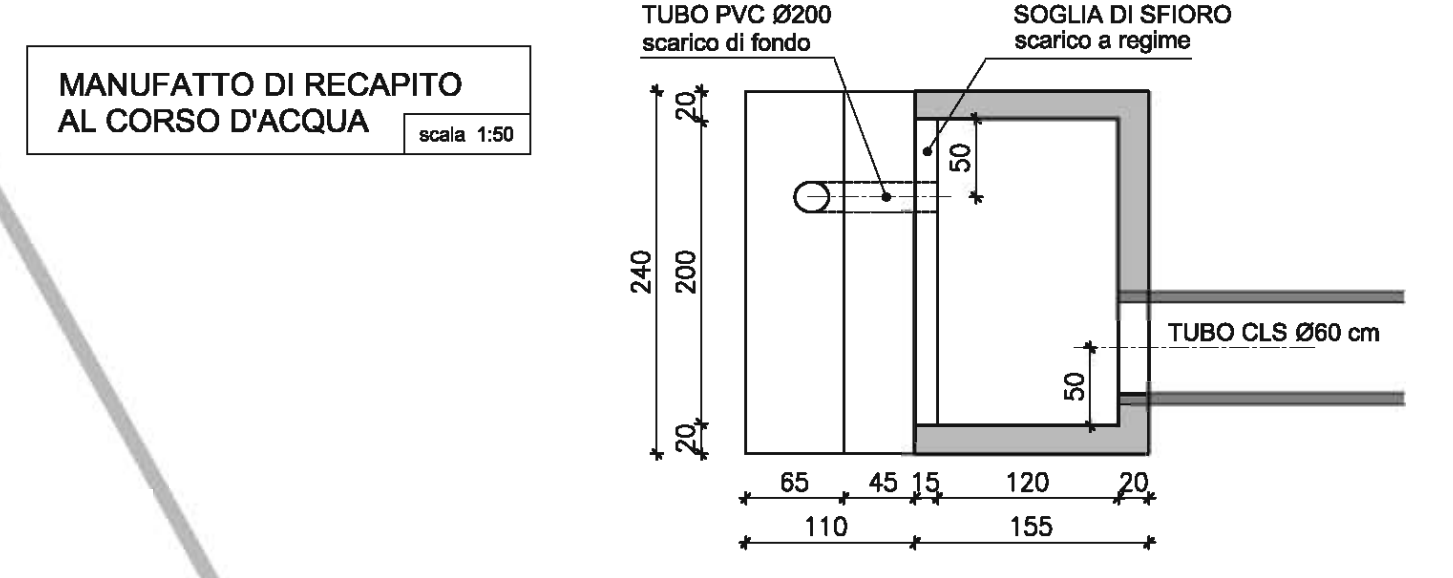
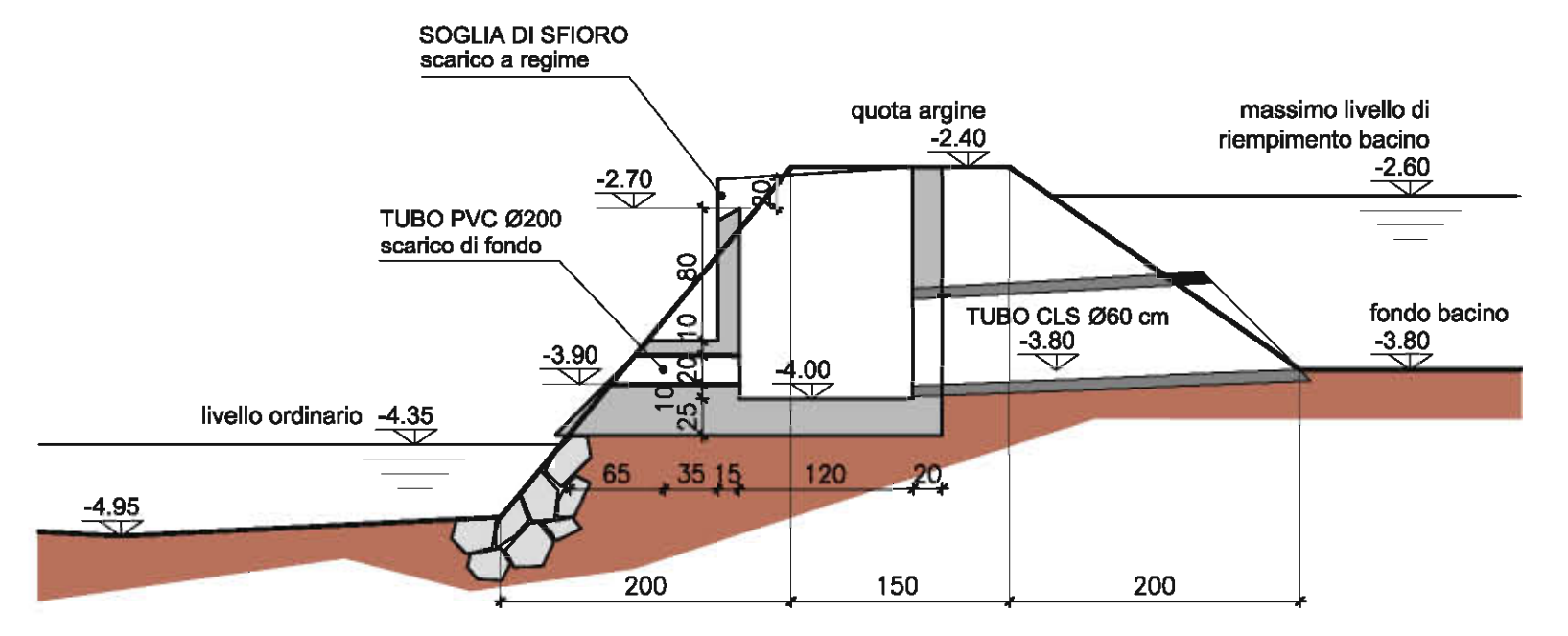
Superficie totale dell'intervento: mq 12'696 (Ha 1.26.96)

superficie impermeabile (strade, piazzali, edifici, ...) = mq 9'611

superficie semipermeabile (sterrato, betonelle, ...) = mq 215

superficie a verde = mq 2.870

Superficie reale = mq 12'696



REGIONE VENETO COMUNE DI CASTELFRANCO V. PROVINCIA DI TREVISO

CARTIERA GIORGIONE S.p.A.

PROGETTO DI NUOVA VIABILITA' DI ACCESSO ALLA CARTIERA GIORGIONE S.p.A. CON PARCHEGGI DI SOSTA MEZZI PESANTI E PIAZZALI STOCCAGGIO MATERIE PRIME

AI SENSI DELL'ART. 4 L.R. N.55 DEL 31/12/2012

Oggetto: **PIAZZALE EST - Rete di raccolta ACQUE METEORICHE**

Tavola: **ID06**

rev 1

Data: 28/1/2018

Scala: 1:200 - varie

COORDINATORE DEL GRUPPO DI PROGETTAZIONE: arch. Stano Strizsa

IL RESPONSABILE DEI SETTORI URBANISTICA ED EDILIZIA PRIVATA: arch. Luca Pozzobon

PROGETTO INFRASTRUTTURE VARIE: Ing. Andrea Zanon - ZONCHEDDU E ASSOCIATI

PROGETTO OPERE IDRAULICHE: Ing. Paolo Rizzardo

INTEGRAZIONE PRESTAZIONI SPECIALISTICHE: Ing. Paolo Da Rin

Comitente: **CARTIERA GIORGIONE S.p.A.**

LEGALE RAPPRESENTANTE: Franco Bordignon

Revisione	Causale	Disegnato	Verificato
0	28/1/2018	opere idrauliche - PIAZZALE EST - elaborato conferenza di servizi	Stano Rizzardo RP
1			
2			