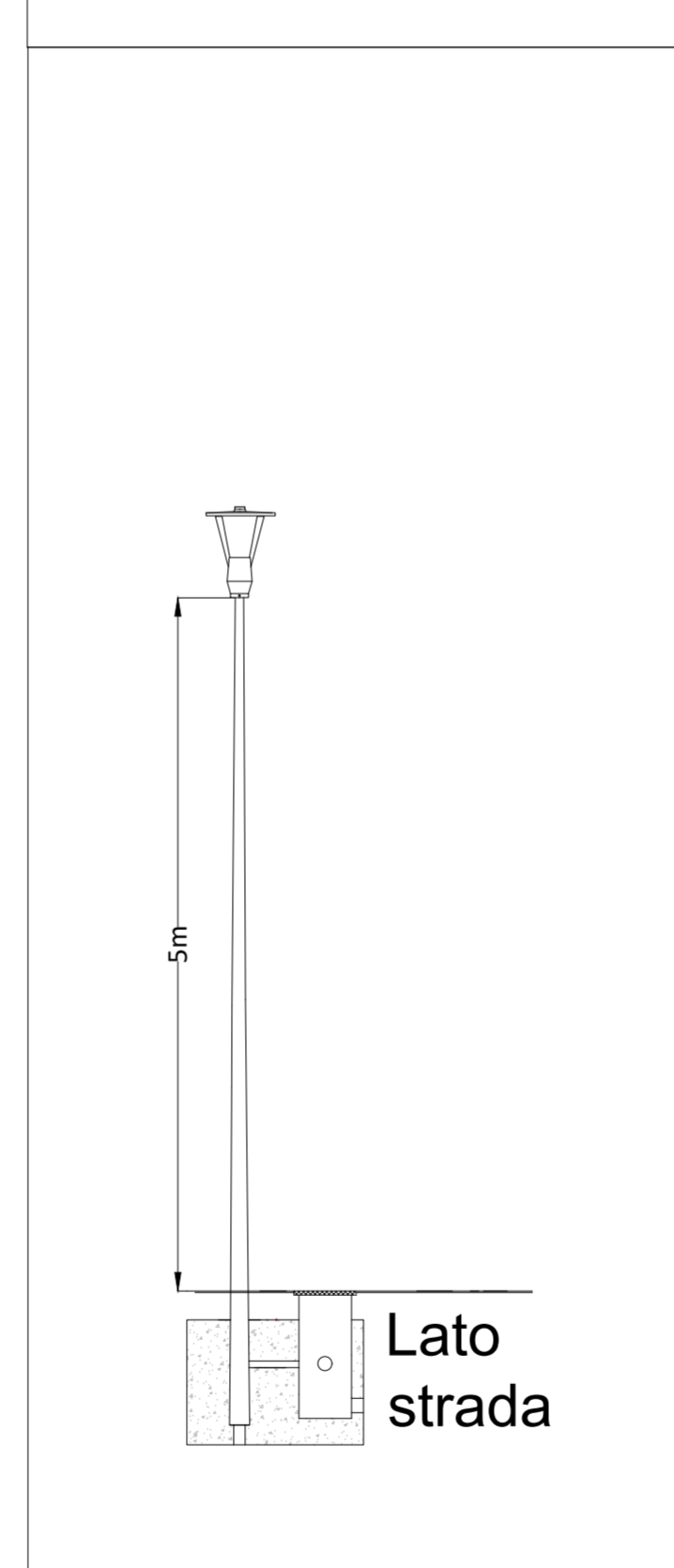
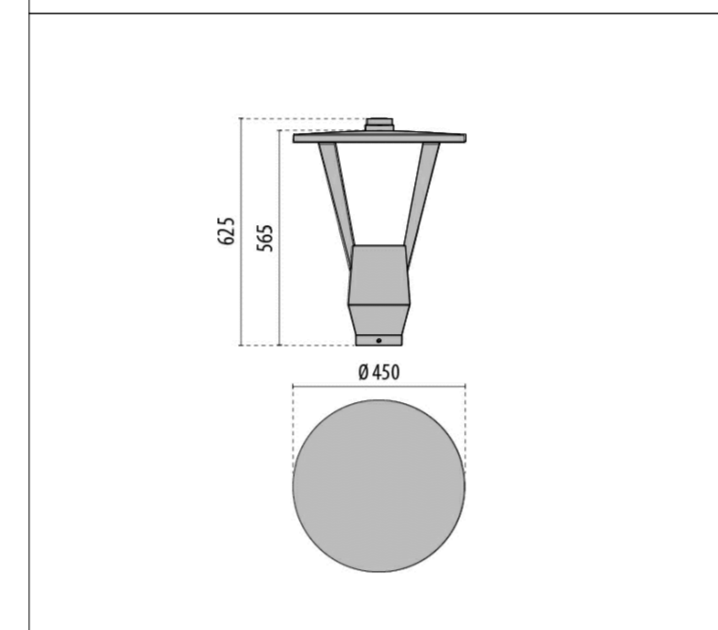
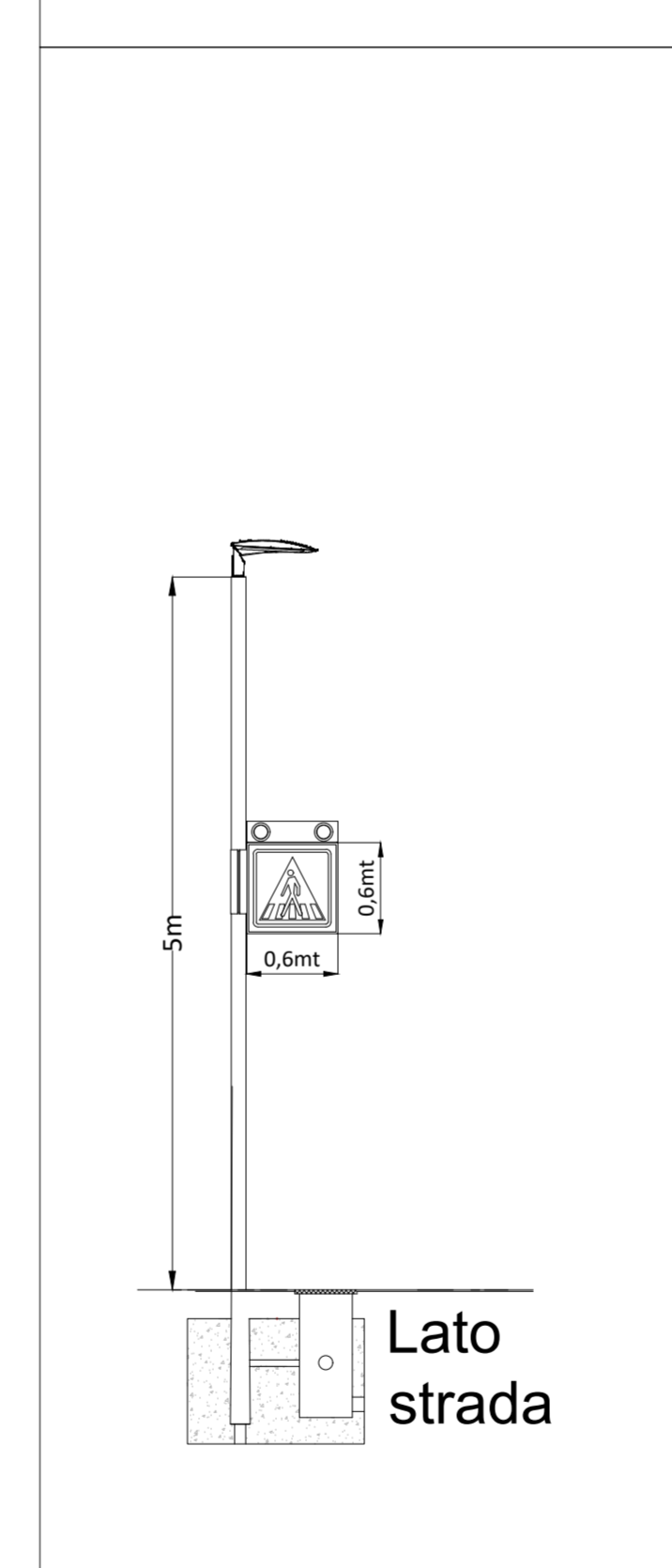
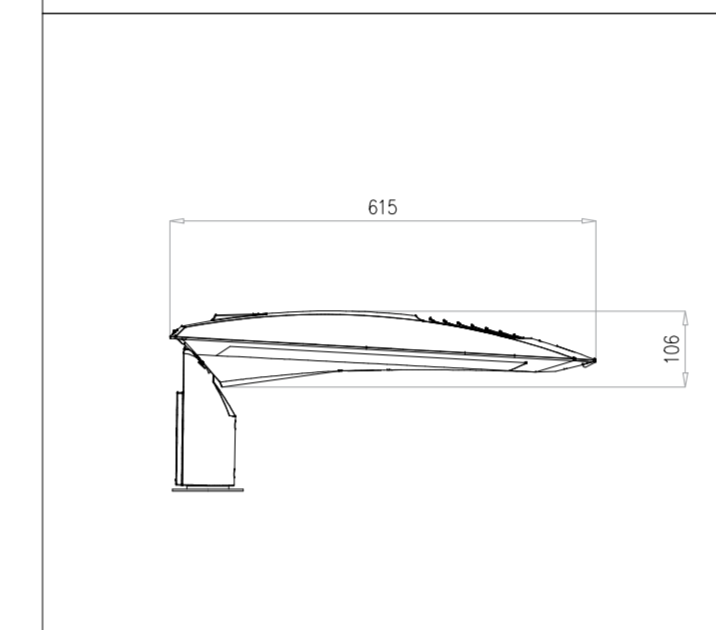


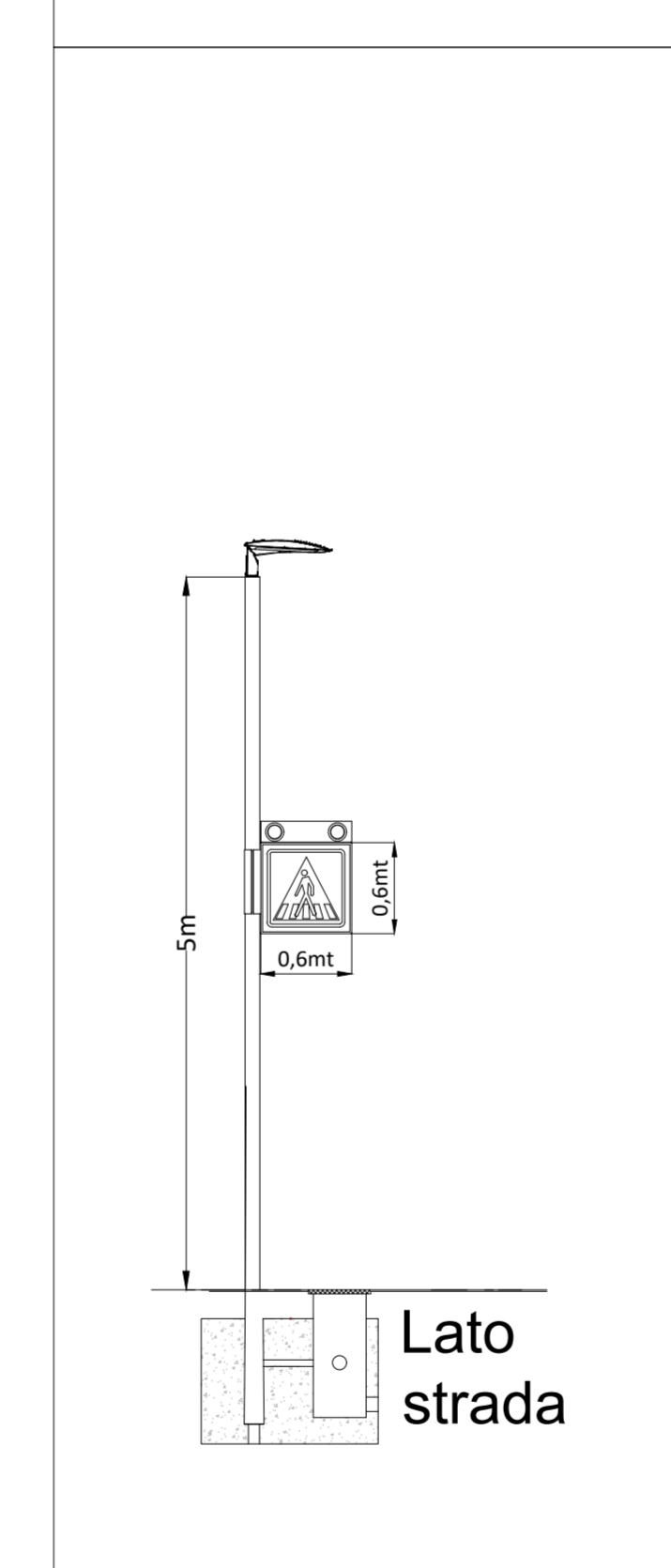
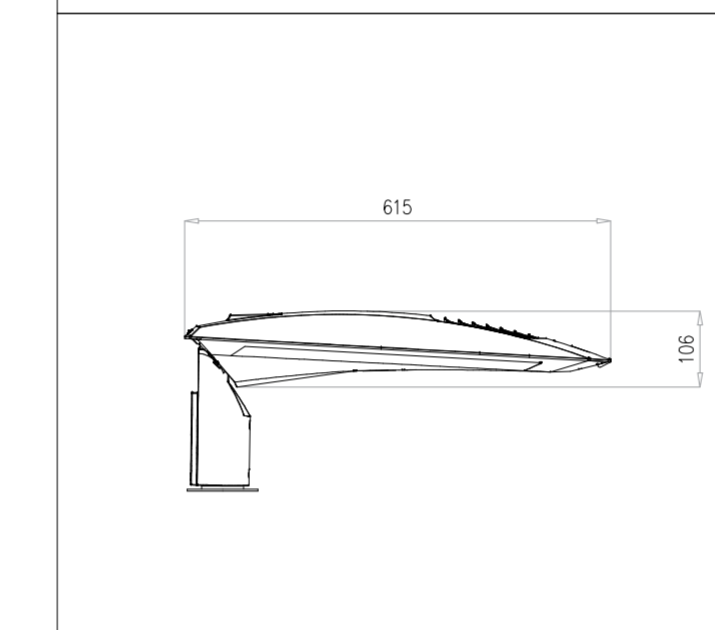
**CORPO ILLUMINANTE**  
 HEDO+ FT SR/075 40W 740 AN-96 RPA  
 Marca: PERFORMANCE IN LIGHTING  
 Modello: HEDO+ FT SR/075  
 Ottica: OP-DX: Ottica asimmetrica per attraversamenti pedonali  
 Grado di protezione: IP66  
 Resistenza meccanica: IK08  
 Montaggio: Testa palo Ø60mm  
 Alimentazione: 220-240V; 50-60Hz  
 Flusso luminoso apparecchio: 4648 lm  
 Temperatura: 4000K  
 Potenza impegnata apparecchio: 40 W  
 Efficienza apparecchio: 116,2 lm/W  
 Peso: 7 kg  
 Scx: 0,04 m<sup>2</sup>



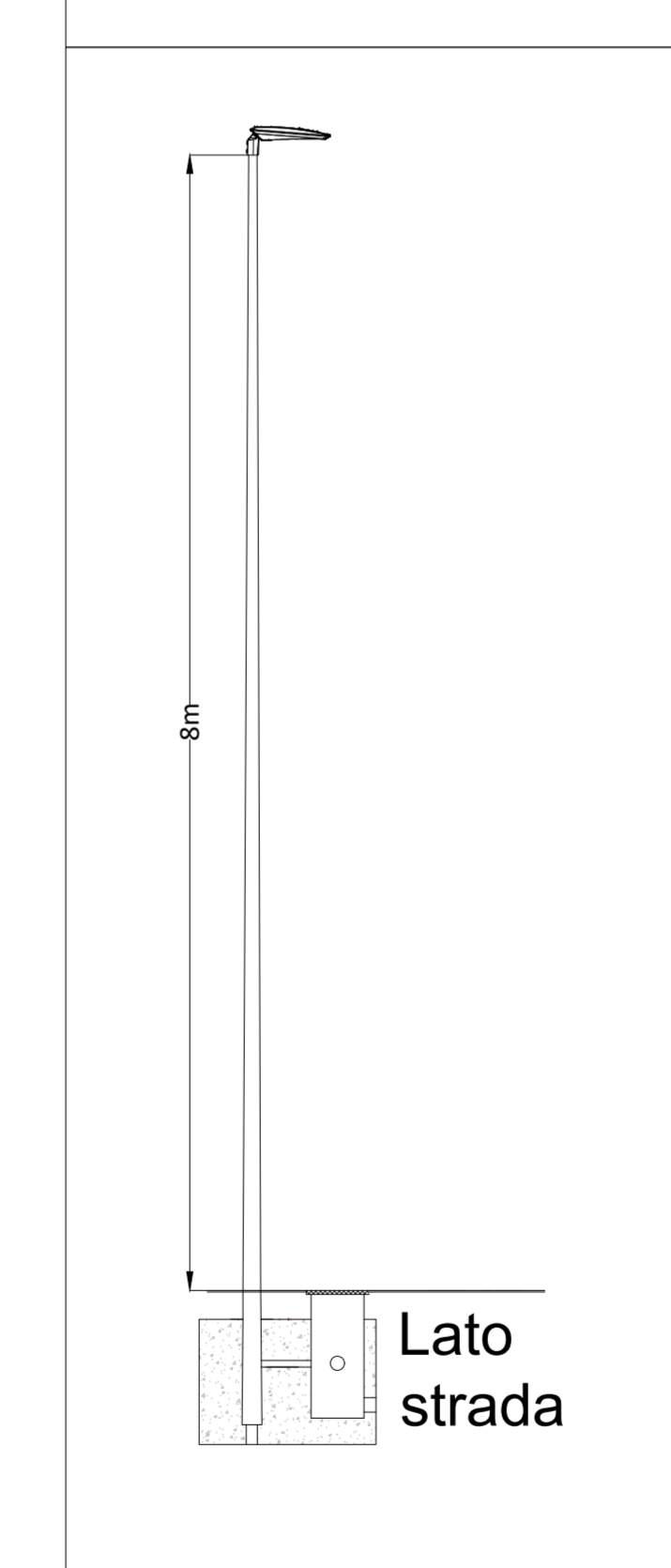
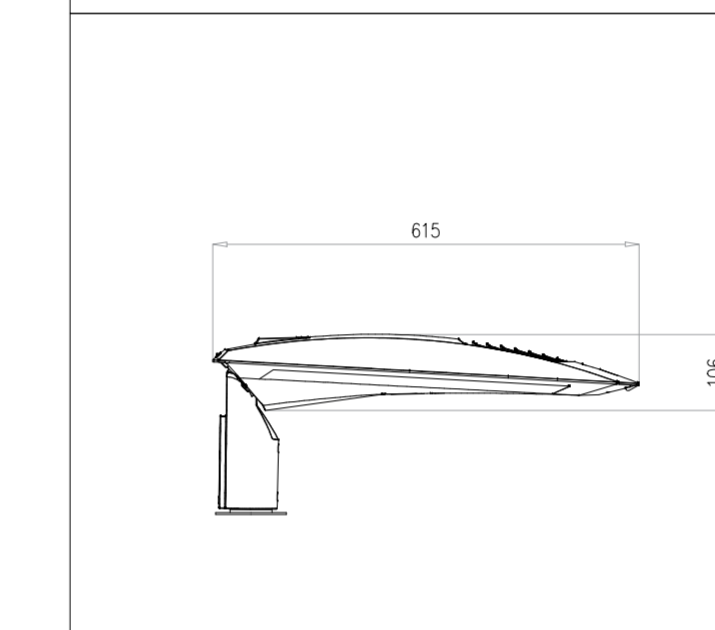
**CORPO ILLUMINANTE**  
 ITALO 1 0F6 4.7-1M  
 Marca: AEC Illuminazione  
 Modello: ITALO 1  
 Ottica OP-DX: Ottica asimmetrica per attraversamenti pedonali  
 Grado di protezione: IP66  
 Resistenza meccanica: IK09  
 Montaggio: Testa palo Ø60mm  
 Alimentazione: 220-240V; 50-60Hz  
 Flusso luminoso apparecchio: 6530 lm  
 Temperatura: 4000K  
 Potenza impegnata apparecchio: 52 W  
 Efficienza apparecchio: 125 lm/W  
 Peso: 7 kg  
 Scx: 0,04 m<sup>2</sup>



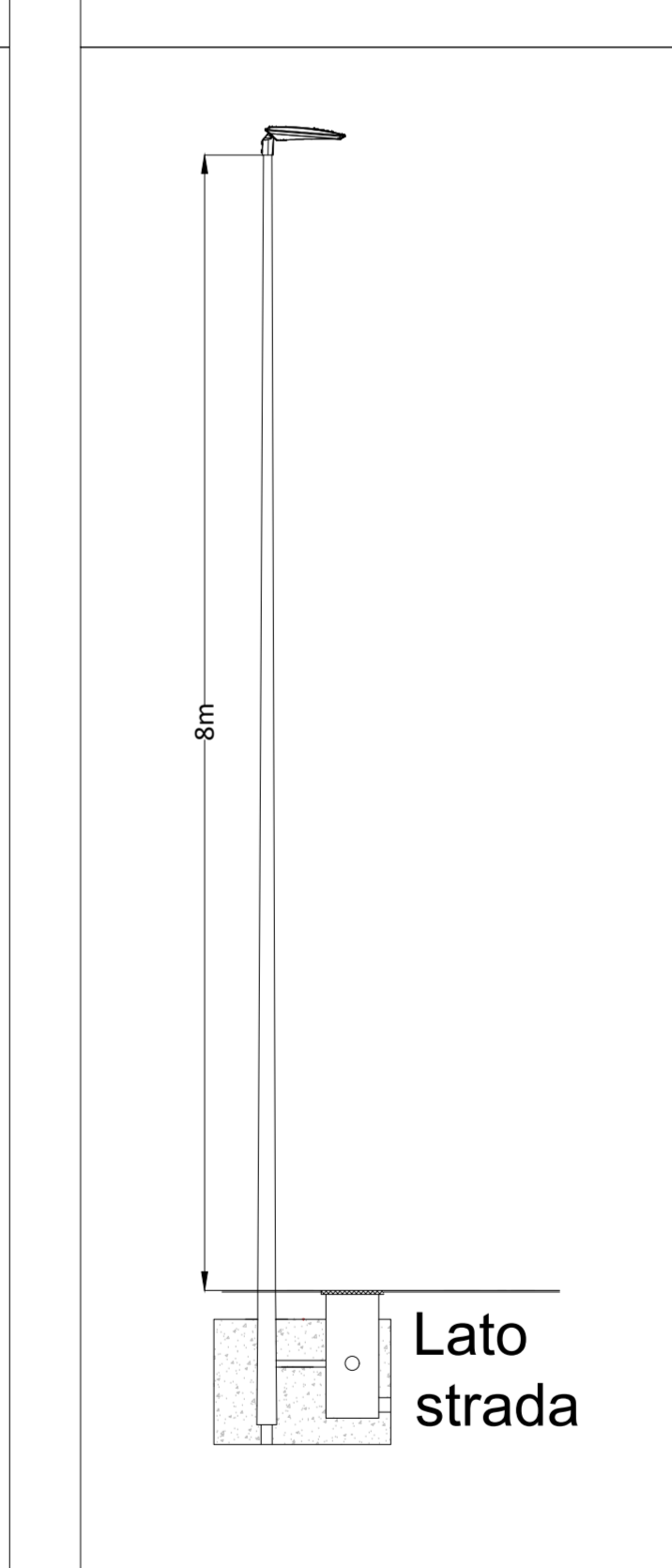
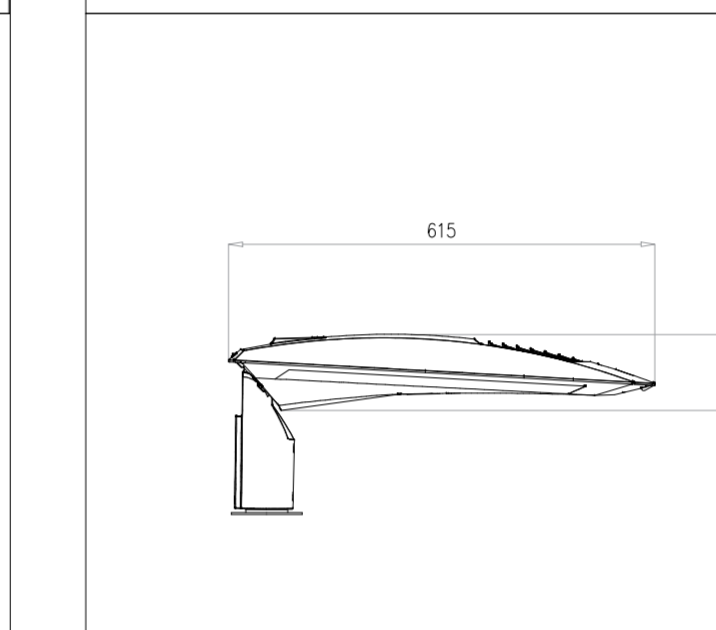
**CORPO ILLUMINANTE**  
 ITALO 1 0F6 4.7-2M  
 Marca: AEC Illuminazione  
 Modello: ITALO 1  
 Ottica STU-M: Ottica asimmetrica per attraversamenti pedonali  
 Grado di protezione: IP66  
 Resistenza meccanica: IK09  
 Montaggio: Testa palo Ø60mm  
 Alimentazione: 220-240V; 50-60Hz  
 Flusso luminoso apparecchio: 12550 lm  
 Temperatura: 4000K  
 Potenza impegnata apparecchio: 102 W  
 Efficienza apparecchio: 102 lm/W  
 Peso: 7 kg  
 Scx: 0,04 m<sup>2</sup>



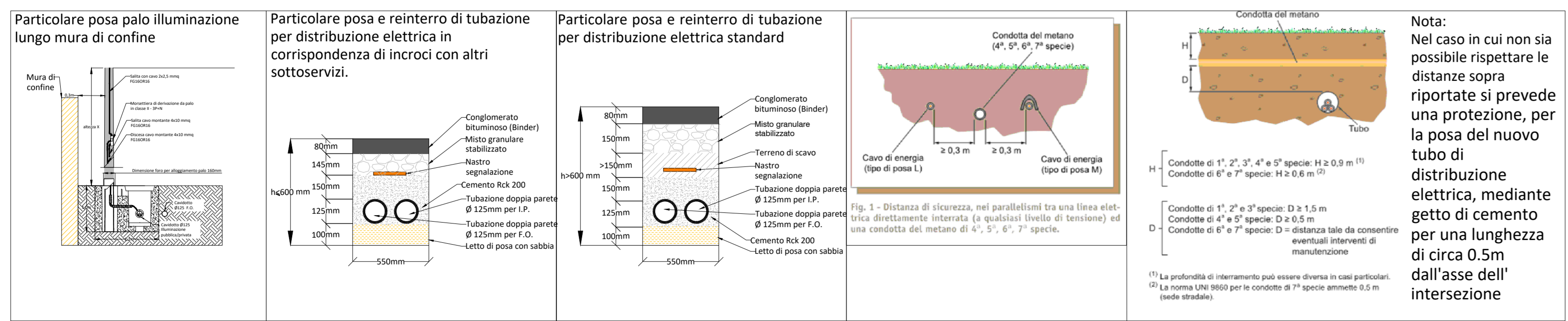
**CORPO ILLUMINANTE**  
 ITALO 1 5P5 7040.100-1M  
 Marca: AEC Illuminazione  
 Modello: ITALO 1  
 Ottica STU-M: Ottica asimmetrica per illuminazione stradale, urbana e ciclopedonale  
 Grado di protezione: IP66  
 Resistenza meccanica: IK09  
 Montaggio: Testa palo Ø60mm  
 Alimentazione: 220-240V; 50-60Hz  
 Flusso luminoso apparecchio: 2810 lm  
 Temperatura: 4000K  
 Potenza impegnata apparecchio: 19,1 W  
 Efficienza apparecchio: 147,1 lm/W  
 Peso: 7 kg  
 Scx: 0,04 m<sup>2</sup>



**CORPO ILLUMINANTE**  
 ITALO 1 5P5 7040.100-2M  
 Marca: AEC Illuminazione  
 Modello: ITALO 1  
 Ottica STU-M: Ottica asimmetrica per illuminazione stradale, urbana e ciclopedonale  
 Grado di protezione: IP66  
 Resistenza meccanica: IK09  
 Montaggio: Testa palo Ø60mm  
 Alimentazione: 220-240V; 50-60Hz  
 Flusso luminoso apparecchio: 5620 lm  
 Temperatura: 4000K  
 Potenza impegnata apparecchio: 37,4 W  
 Efficienza apparecchio: 150,2 lm/W  
 Peso: 7 kg  
 Scx: 0,04 m<sup>2</sup>



SIMBOLO	DESCRIZIONE
	Area da cedere per opere di urb. 1°
	Viabilità interna
	Corpo illuminante ITALO 1 5P5 7040.100-1M
	Corpo illuminante ITALO 1 5P5 7040.100-2M
	Corpo illuminante ITALO 1 0F6 4.7-1M
	Corpo illuminante ITALO 1 0F6 4.7-2M
	Corpo illuminante HEDO+ FT SR/075 40W 740 AN-96 RPA
	Tubazione in PVC corrugato Ø125mm - Illuminazione pubblica
	Tubazione in PVC corrugato Ø125mm - Illuminazione privata
	Plinto in CLS con foro per palo 1100x1000x650mm
	Quadro elettrico comando illuminazione privata
	Pozzetto in CLS 600x600x600mm



**9**

**Planimetria generale:  
Distribuzione illuminazione  
pubblica e privata  
Castelfranco Veneto**

**P.U.A. Area C1 25b**

Elaborato  
Comune  
Oggetto  
Scala  
Data  
File  
Cod. Comm.  
Revisione  
Committente  
Committente

Studio P&R Engineering  
Piazza della Serenissima 20  
31023 Castelfranco Veneto TV  
T. 0423 494 895  
e-mail: sinergiaprog@pr-engineering.com

Architetta  
Antonella Rosati  
Architetta  
Davina Cinil  
Studio  
progettazione  
illuminotecnica  
e-fine  
Engineering srl  
Per info:  
Walter Bresnan